



Buddy II

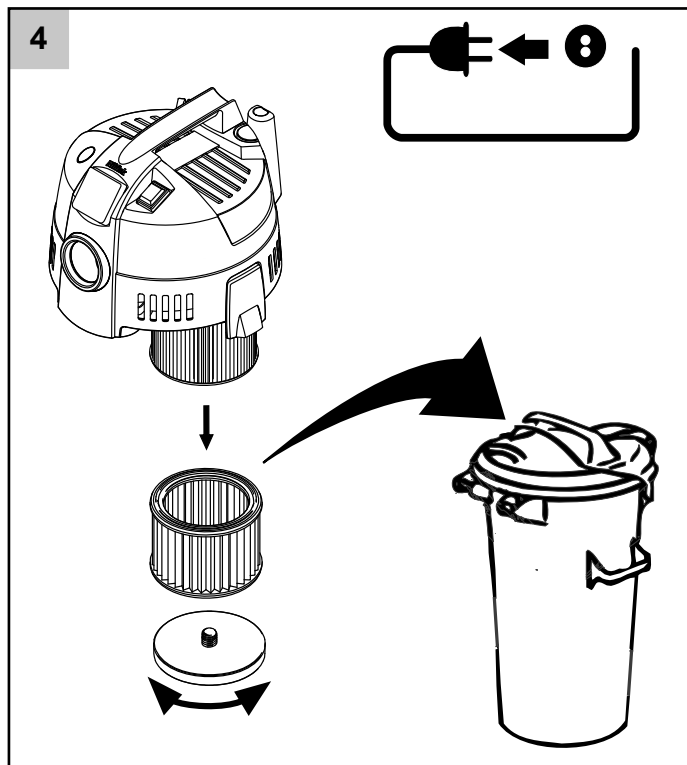
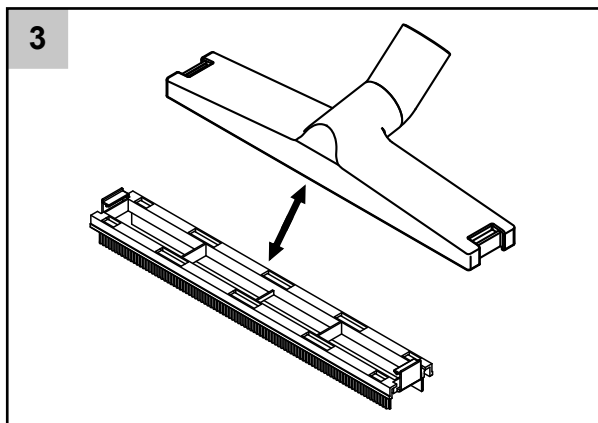
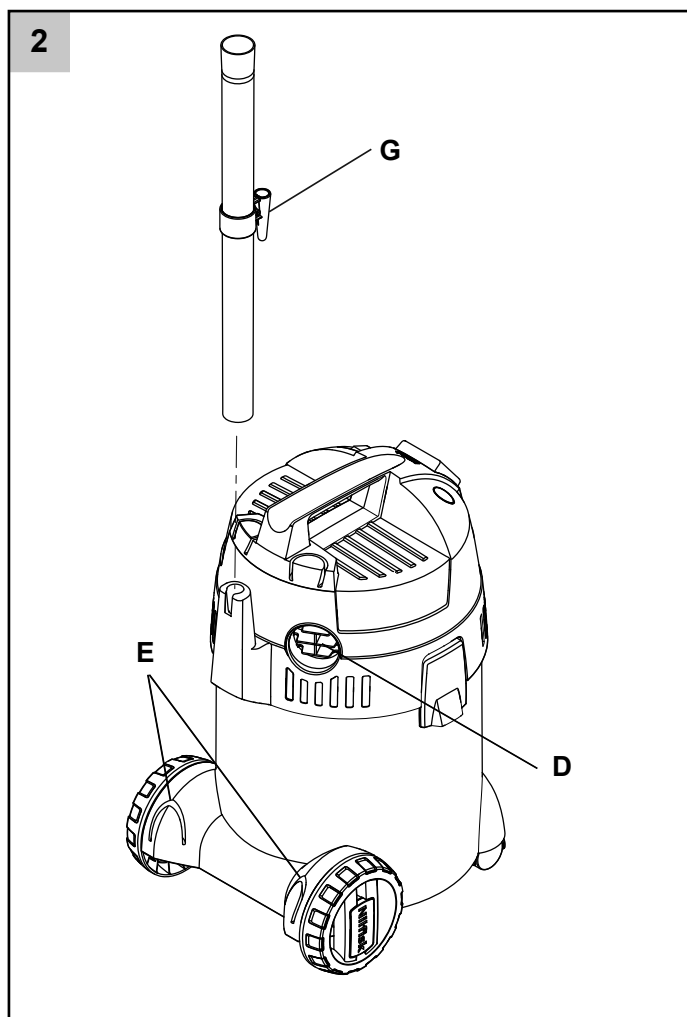
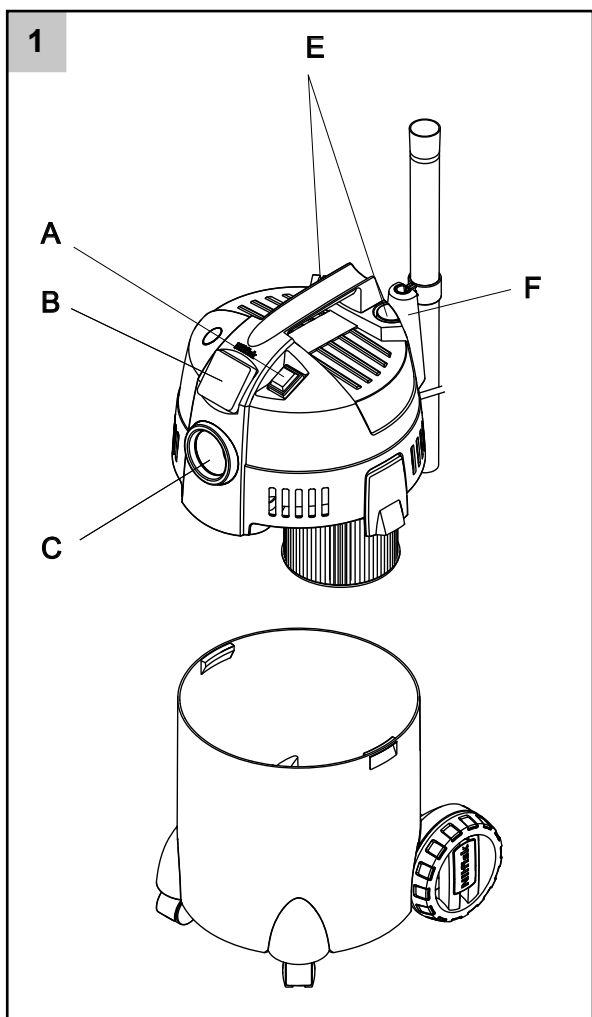


Instructions for use



CS	Návod k obsluze	6 - 10
PL	Instrukcja obsługi	11 - 15
HU	Használati útmutató	16 - 20
RU	Руководство	21 - 25
SL	Navodila za uporabo	26 - 30
SK	Návod na používanie	31 - 35
TR	Kullanım Kılavuzu	36 - 41
LT	Naudojimosi instrukcija	42 - 46
LV	Lietošanas instrukcijas	47 - 51
ET	Kasutamisk juhend	52 - 56
HR	Priručnik za korisnike	57 - 61

- CS
- PL
- HU
- RU
- SL
- SK
- TR
- LT
- LV
- ET
- HR



CS

PL

HU

RU

SL

SK

TR

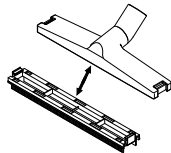
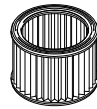
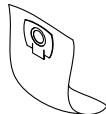
LT

LV

ET

HR

Volitelné příslušenství - Dodatki - Választható tartozékok - Дополнительные принадлежности - Izbirna dodatna oprema - Doplnkové príslušenstvo - Ísteĝe baĝlı aksesuarlar - Izvēles piederumi - Atskirai užsakomi priedai - Valikulised tarvikud - Opcijski pribor

81943049	Wet/dry nozzle	
81943047	Filter kit	
81943048	Dust bag 4 pcs.	

CS

Kedves Nilfisk vásárló!

Gratulálunk új Nilfisk porszívója megvásárlásához!

PL

HU

Kérjük, hogy a készülék használatba vétele előtt olvassa el ezt a dokumentumot és tartsa mindig kéznél.

RU

Felhasználási cél és terület

A porszívó otthoni felhasználásra (háztartás, hobbi műhely, autótisztítás stb.), alkalmas, nem veszélyes szennyeződés és nem éghető folyadékok felszívására.

SK

TR

Az utasításokat jelölő szimbólumok

LT

VIGYÁZAT

Súlyos balesetekhez és rongálódáshoz vezető vészhelyzet.

LV

ET

Fontos figyelmeztetések

HR

VIGYÁZAT

- A mechanikai, villamos vagy termikus biztonsági berendezéseken tilos változtatni.
- A készüléket akkor használhatják 8. életévüket betöltött gyermekek, illetve olyan személyek, akik csökkent fizikai, érzékszervi vagy mentális adottságokkal rendelkeznek, vagy hiányoznak a kellő ismereteik és tapasztalataik, ha valaki felügyeli a használatot, vagy ha elmagyarázták nekik a készülék biztonságos használatának módját, és ők megértet-

ték az ezzel kapcsolatos veszélyeket.

- A gyermekeket nem szabad felügyelet nélkül hagyni, nehogy játszanak a készülékkel.
- A készülék tisztítását és felhasználói karbantartását nem végezhetik felügyelet nélkül gyermekek.
- Vigyázzon, hogy ne érje víz a porszívó felső részét. A kezelő megsérülhet, vagy rövidzárlat keletkezhet.
- Tilos a porszívó használata, ha a szűrő nincs beszerelve vagy sérült.
- A porszívónak fújás funkciója is van. A távozó levegőt nem szabad nyílt térbe irányítani. A fújás funkciót csak tiszta csővel szabad használni. A por egészségkárosító hatású lehet.

Veszélyes anyagok**VIGYÁZAT**

Veszélyes anyagok felporszívózása súlyos vagy halálos sérülésekhez vezethet.

Az alábbi anyagokat tilos felszívni a porszívóval:

- veszélyes por

- forró anyagok (égő cigaretta, forró hamu stb.)
- gyúlékony, robbanásveszélyes, agresszív hatású folyadékok (pl. benzin, oldószerek, savak, lúgok stb.)
- gyúlékony, robbanásveszélyes porok (pl. magnéziumpor, alumíniumpor stb.)

Elektromos csatlakozás

VIGYÁZAT

- ⚠ • A porszívó használata előtt ellenőrizze, hogy a helyi elektromos hálózat tápfeszültsége megfelel-e a készülék adattábláján feltüntetett feszültségnek.
- Ajánlott, hogy a porszívó hibaáram-védőkapcsolóval védett áramkörre csatlakozzon.
- A porszívót tilos használni, ha a villamos kábelen vagy a csatlakozódugason bármilyen hiba mutatkozna. Rendszeresen ellenőrizze a kábelt és a csatlakozódugaszt az esetleges hibákra. Ha a tápkábel sérült, a veszélyek elkerülése érdekében Nilfisk szervizben vagy egy villanyszerelő-

vel kell kicseréltetni, és csak ezután szabad újra használni.

- Nedves kézzel tilos a dugaszolóaljzatba dugott villamos kábelhez nyúlni.
- A csatlakozódugaszt nem szabad a kábelnél fogva kihúzni. Kihúzásához a csatlakozódugaszt fogja meg, ne a kábelt. Húzza ki a hálózati dugaljából a dugót a gép vagy a kábel szervize vagy karbantartása előtt.

Karbantartás

A tisztítógép karbantartása előtt mindig húzza ki a villamos csatlakozódugaszt az aljzatból.

A porszívó újrahasznosítása



A csomagolóanyag újrafelhasználható. Kérjük, a részeit ne dobja a háztartás hulladék közé, hanem adja le újrafelhasználásra. A csomagolást akár a Nilfisk telephelyen is leadhatja, és mi gondoskodunk a megfelelő újrahasznosításról.

A 2012/19/EK WEEE irányelv értelmében a feleslegessé vált elektromos és elektronikus készülékeket, a használt elektromos termékeket külön kell gyűjteni, és környezetbarát módon újra kell hasznosítani. További információkért forduljon a helyi hatósághoz vagy egy márkakereskedőhöz.

Garancia

Erre a Nilfisk Buddy II Series típusú porszívóra két (2) év garanciát vállalunk. Ha a porszívó vagy tartozékait javításra küldi be, a vásárlási bizonylatot mellékelni kell.

Garanciális javításokat az alábbi feltételek esetén végzünk:

- a hibák anyaghibákból és kidolgozási hibákból eredő meghibásodások (a garancia nem vona-

CS

tkozik a természetes igénybevételre és a nem rendeltetésszerű használatra).

- a használati útmutatót gondosan betartották.
- a készülék javítását vagy javításának kísérletét nem a Nilfisk által oktatott szervizszakemberek végezték.
- csak eredeti, gyári tartozékokat használtak.
- a készüléket nem érte ütés, rázkódás vagy fagyás.
- a porszívó nem használták bérbeadásra vagy egyéb kereskedelmi célra.

PL

HU

RU

SL

Az akkumulátorokra, az izzókra és a fogyóalkatrészekre a garancia nem vonatkozik.

Ha a garanciaidő alatt meghibásodás történik, és erről a Nilfisk értesítve lett, és a készüléket is leadták, akkor a Nilfisk – saját belátása szerint – kijavítja a hibát, kicseréli a készüléket, vagy megtéríti a vételárat. A készülékház felnyitása a garancia elvesztését vonja maga után. A garancia alapján további követelések nem érvényesíthetők. A-vevő a törvény által biztosított garanciális jogait ez nem érinti. A gyártóval szembeni garancia követeléseket a gyártónak kell benyújtani. Ez sem érinti a törvény által biztosított garanciális jogokat.

SK

TR

LT

LV

ET

HR

Folyadékok felszívása

Folyadékok felszívása előtt mindig ki kell venni a szűrőzsákokat. Helyezze be a nedves üzemhez való szűrőt. Ellenőrizze, hogy az úszó jól működik-e. Ha habzás látható, vagy folyadék jön a készülékből, akkor azonnal hagyja abba a munkát, és ürítse ki a szennytartályt.

Elektromos készülékek csatlakoztatása

A porszívón lévő csatlakozó csak a használati útmutatóban megadott célokra használható. Mielőtt készüléket csatlakoztatna a készülék aljzatához:

1. Kapcsolja ki a porszívót.
2. Kapcsolja ki a csatlakoztatni kívánt készüléket.
VIGYÁZAT! Kövesse a szerszám gép aljzatához csatlakozó készülék használati útmutatóját, és tartsa be a biztonsági előírásait. Használat előtt csévélje le teljesen a porszívó kábelét.
3. **VIGYÁZAT!** Csak akkor IP24-védett, ha a vízálló fedél le van zárva, dugasz nélkül.

A csatlakoztatott készülék teljesítményfelvétele nem haladhatja meg a porszívó adattábláján feltüntetett értéket.

A helyi elektromos hálózat tápfeszültségének meg kell felelnie a készülék adattábláján feltüntetett paramétereknek.

Egységek azonosítása (lásd az 1. és 2. ábrákat, 4. oldal)

- A. Ki/be kapcsoló
- B. Szerszám gép csatlakozó*
- C. Szívóömlő csatlakozó
- D. Fújás funkció csatlakozó
- E. Tartozéktároló
- F. Kábel tároló
- G. Gyorsfék

* Modellváltozattól függően változhat.

Műszaki paraméterek

Modell	Buddy II 12	Buddy II 18	Buddy II 18 Inox	Buddy II 18T	Buddy II 18T Inox
	EU, UK, ZA, AU, CN	EU, UK, ZA, AU, CN	EU, UK, ZA, AU, CN	EU, UK, ZA, AU, CN	EU, UK
	12 l	18 l	18 l Inox	18 l elektro- mos aljzatba	18 l Inox elektromos aljzatba
Feszültség (V)	220 - 240	220 - 240	220 - 240	220 - 240	220 - 240
P _{NOM} (W)	1150	1150	1150	1150	1150
P _{max} (W)	1250	1250	1250	1250	1250
Hálózati aljzat max (W)	NA	NA	NA	1100	1100
IP	X4	X4	X4	X4	X4
Tartály térfogata (l)	12	18	18	18	18
Tartály anyaga	Műanyag	Műanyag	Fém	Műanyag	Fém
Hálózati kábel – hossza (m)	4	4	4	6	6

Használati útmutató

A porszívó bekapcsolása

Be-/kikapcsolás, „A” elem (lásd 18. oldal)

„0-I” kapcsoló

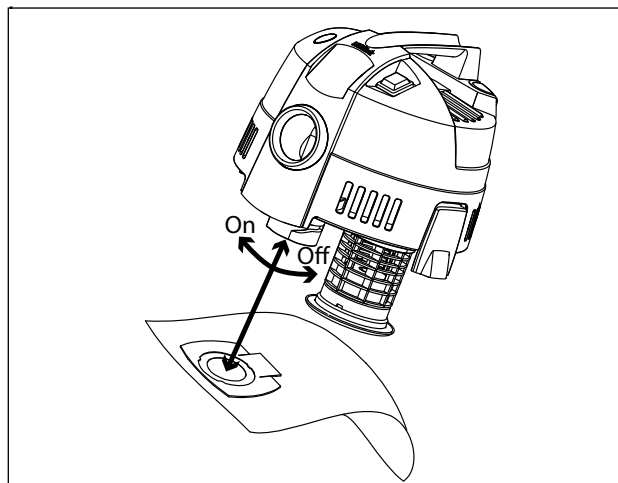
I 0	Kapcsoló -állása	Funkció
	I	Be
	0	Ki

Szűrő cseréje (lásd a 4. ábrát, 4. oldal)

1. Szakítsa meg az áramellátást.
2. Forgassa el a szűrő karikáját az óramutató járásával ellentétes irányban. Óvatosan távolítsa el a szűrőt, és ellenőrizze, hogy nincs-e rajta sérülés. Ha kell, cserélje ki a szűrőt, és a régijt helyezze el a vonatkozó előírások szerint. Nedves és száraz szűrő használata esetén tisztítsa meg a szűrőt sűrített levegővel (tartson megfelelő távolságot, hogy az erős légáramlat ne károsítsa a szűrőt), vagy öblítse ki vízben. Használat előtt szárítsa meg.
3. Óvatosan tisztítsa meg a szűrő tömítő felületeit, tegye vissza a szűrőt, és húzza meg az óramutató járásával egyező irányban.

A szűrőzsák cseréje

1. Szakítsa meg az áramellátást.
2. Óvatosan fordítsa el a bemeneti szerelvény karton csappantyúját az óramutató járás szerint, és vegye ki a használt szűrőzsákot. A használt szűrőzsákot helyezze el a hulladékelhelyezési előírások szerint.
3. Helyezze be az új szűrőzsákot úgy, hogy finoman a bemeneti szerelvényhez nyomja, és óramutató járás szerint elforgatja. A Nilfisk mindig eredeti Nilfisk finomporhoz alkalmas porzsákok használatát javasolja



CS

Megfelelőségi nyilatkozat

PL

Mi, a

HU

Nilfisk A/S
Kornmarksvej 1
DK-2605 Broendby
DÁNIA

RU

ezúton kijelentjük, hogy a termék:

SL

Termék: Nedves és száraz üzemű porszívó
Leírás: 220-240V, 50/60 Hz, IPX4
Típus: Buddy II

SK

megfelel az alábbi szabványoknak:

TR

EN 60335-1:2012+A11:2014
EN 60335-2-2:2010+A11:2012+A1:2013
EN 55014-1:2006+A1:2009+A2:2011

LT

EN 55014-2:2015
EN 61000-3-2:2014
EN 61000-3-3:2013

LV

EN 50581:2012

ET

Az alábbi rendeletek alapján:

HR

2014/35/EU
2014/30/EU
2011/65/EC

Hadsund, 03-05-2017



Anton Sørensen
Senior VP, Global R&D



<http://www.nilfisk.com>

HEAD QUARTER

DENMARK

Nilfisk A/S
Kornmarksvej 1
DK-2605 Broendby
Tel.: (+45) 4323 8100
Website: www.nilfisk.com

SALES COMPANIES

ARGENTINA

Nilfisk srl.
Edificio Central Park
Herrera 1855, 6th floor/604
Ciudad de Buenos Aires
Tel.: (+54) 11 6091 1571
Website: www.nilfisk.com.ar

AUSTRALIA

Nilfisk Pty Ltd
Unit 1/13 Bessemer Street
Blacktown NSW 2148
Tel.: (+61) 2 98348100
Website: www.nilfisk.com.au

AUSTRIA

Nilfisk GmbH
Metzgerstrasse 68
5101 Bergheim bei Salzburg
Tel.: (+43) 662 456 400 90
Website: www.nilfisk.at

BELGIUM

Nilfisk n.v.-s.a.
Riverside Business Park
Boulevard Internationalelaan 55
Bâtiment C3/C4 Gebouw
Bruxelles 1070
Tel.: (+32) 14 67 60 50
Website: www.nilfisk.be

BRAZIL

Nilfisk do Brasil
Av. Eng. Luis Carlos Berrini, 550
40 Andar, Sala 03
SP - 04571-000 Sao Paulo
Tel.: (+11) 3959-0300 / 3945-4744
Website: www.nilfisk.com.br

CANADA

Nilfisk Canada Company
240 Superior Boulevard
Mississauga, Ontario L5T 2L2
Tel.: (+1) 800-668-8400
Website: www.nilfisk.ca

CHILE

Nilfisk S.A. (Comercial KCS Ltda)
Salar de Llamara 822
8320000 Santiago
Tel.: (+56) 2684 5000
Website: www.nilfisk.cl

CHINA

Nilfisk
4189 Yindu Road
Xinzhuang Industrial Park
201108 Shanghai
Tel.: (+86) 21 3323 2000
Website: www.nilfisk.cn

CZECH REPUBLIC

Nilfisk s.r.o.
VGP Park Horní Počernice
Do Čertous 1/2658
193 00 Praha 9
Tel.: (+420) 244 090 912
Website: www.nilfisk.cz

DENMARK

Nilfisk Danmark A/S
Industrivej 1
Hadsund, DK-9560
Tel.: 72 18 21 20
Website: www.nilfisk.dk

FINLAND

Nilfisk Oy Ab
Koskelontie 23 E
02920 Espoo
Tel.: (+358) 207 890 600
Website: www.nilfisk.fi

FRANCE

Nilfisk SAS
26 Avenue de la Baltique
Villebon sur Yvette
91978 Courtabouef Cedex
Tel.: (+33) 169 59 87 24
Website: www.nilfisk.fr

GERMANY

Nilfisk GmbH
Guido-Oberdorfer-Straße 2-10
89287 Bellenberg

Tel.: (+49) (0)7306/72-444
Website: www.nilfisk.de

GREECE

Nilfisk A.E.
Αναπαύσεως 29
Κορωπία T.K. 194 00
Tel.: (30) 210 9119 600
Website: www.nilfisk.gr

HOLLAND

Nilfisk B.V.
Versterkerstraat 5
1322 AN Almere
Tel.: (+31) 036 5460760
Website: www.nilfisk.nl

HONG KONG

Nilfisk Ltd.
2001 HK Worsted Mills
Industrial Building
31-39, Wo Tong Tsui St.
Kwai Chung, N.T.
Tel.: (+852) 2427 5951
Website: nilfisk.com

HUNGARY

Nilfisk Kft.
II. Rákóczi Ferenc út 10
2310 Szigetszentmiklós-Lakihegy
Tel.: (+36) 24 475 550
Website: www.nilfisk.hu

INDIA

Nilfisk India Limited
Pramukh Plaza, 'B' Wing, 4th floor, Unit No. 403
Cardinal Gracious Road, Chakala
Andheri (East) Mumbai 400 099
Tel.: (+91) 22 6118 8188
Website: www.nilfisk.in

IRELAND

Nilfisk
1 Stokes Place
St. Stephen's Green
Dublin 2
Tel.: (+35) 3 12 94 38 38
Website: www.nilfisk.ie

ITALY

Nilfisk SpA
Strada Comunale della Braglia, 18
26862 Guardamiglio (LO)
Tel.: (+39) (0) 377 414021
Website: www.nilfisk.it

JAPAN

Nilfisk Inc.
1-6-6 Kita-shinyokohama, Kouhoku-ku
Yokohama, 223-0059
Tel.: (+81) 45548 2571
Website: www.nilfisk.com

MALAYSIA

Nilfisk Sdn Bhd
Sd 33, Jalan KIP 10
Taman Perindustrian KIP
Sri Damansara
52200 Kuala Lumpur
Tel.: +603 6275 3120
Website: www.nilfisk.com

MEXICO

Nilfisk de Mexico, S. de R.L. de C.V.
Pirineos 515, Int. 60-70
Zona Industrial Benito Juárez
Queretaro, QRO, CP 76120
Tel.: (+52) 442 427 77 00
Website: www.nilfisk.com

NEW ZEALAND

Nilfisk Limited
Suite F, Building E
42 Tawa Drive
0632 Albany Auckland
Tel.: (+64) 9 414 1996
Website: www.nilfisk.com

NORWAY

Nilfisk AS
Bjørnerudveien 24
1266 Oslo
Tel.: (+47) 22 75 17 80
Website: www.nilfisk.no

PERU

Nilfisk S.A.C.
Calle Boulevard 162, Of. 703, Lima 33- Perú
Lima
Tel.: (511) 435-6840
Website: www.nilfisk.com

POLAND

Nilfisk Sp. Z.O.O.
Millenium Logistic Park
ul. 3 Maja 8, Bud. B4
05-800 Pruszków
Tel.: (+48) 22 738 3750
Website: www.nilfisk.pl

PORTUGAL

Nilfisk Lda.
Sintra Business Park
Zona Industrial Da Abrunheira
Edifício 1, 1º A
P2710-089 Sintra

Tel.: (+351) 21 911 2670
Website: www.nilfisk.pt

RUSSIA

Nilfisk LLC
Vyatskaya str. 27, bld. 7/1st
127015 Moscow
Tel.: (+7) 495 783 9602
Website: www.nilfisk.ru

SINGAPORE

Den-Sin
22 Tuas Avenue 2
639453 Singapore
Tel.: (+65) 6268 1006
Website: www.densin.com

SLOVAKIA

Nilfisk s.r.o.
Bancíkovej 1/A
SK-821 03 Bratislava
Tel.: (+421) 910 222 928
Website: www.nilfisk.sk

SOUTH AFRICA

Nilfisk (Pty) Ltd
Kimbult Office Park, 9 Zeiss Road
Laser Park, Honeydew
Johannesburg
Tel.: (+27) 118014600
Website: www.nilfisk.co.za

SOUTH KOREA

Nilfisk Korea
3F Duksoo B/D, 317-15
Sungsoo-Dong 2Ga
Sungdong-Gu, Seoul
Tel.: (+82) 2497 8636
Website: www.nilfisk.co.kr

SPAIN

Nilfisk S.A.U
Paseu del Rengle, 5 Planta. 9-10
08302 Mataró
Tel.: (34) 93 741 2400
Website: www.nilfisk.es

SWEDEN

Nilfisk AB
Taljegårdsgatan 4
431 53 Mölndal
Tel.: (+46) 31 706 73 00
Website: www.nilfisk.se

SWITZERLAND

Nilfisk AG
Ringstrasse 19
Kircheberg/Industri Stralz
9500 Wil
Tel.: (+41) 71 92 38 444
Website: www.nilfisk.ch

TAIWAN

Nilfisk Ltd
Taiwan Branch (H.K)
No. 5, Wan Fang Road
Taipei
Tel.: (+88) 6227 00 22 68
Website: www.nilfisk.tw

THAILAND

Nilfisk Co. Ltd.
89 Soi Chokechai-Ruammitr
Viphavadee-Rangsit Road
Ladyao, Jatuchak, Bangkok 10900
Tel.: (+66) 2275 5630
Website: www.nilfisk.co.th

TURKEY

Nilfisk A.S.
Serifali Mh. Bayraktar Bulv. Sehit Sk. No:7
Ümraniye, 34775 Istanbul
Tel.: +90 216 466 94 94
Website: www.nilfisk.com.tr

UNITED ARAB EMIRATES

Nilfisk Middle East Branch
SAIF-Zone
P.O. Box 122298
Sharjah
Tel.: (+971) (0) 655-78813
Website: www.nilfisk.com

UNITED KINGDOM

Nilfisk Ltd.
Nilfisk House, Bowerbank Way
Gilwilly Industrial Estate, Penrith
Cumbria CA11 9BQ
Tel.: (+44) (0) 1768 868995
Website: www.nilfisk.co.uk

UNITED STATES

Nilfisk Inc.
14600 21st Avenue North
Plymouth, MN-55447
Tel.: (+1) 800-989-2235
Website: www.nilfisk.com

VIETNAM

Nilfisk Vietnam
No. 51 Doc Ngu Str.
P. Vinh Phúc, Q.Ba Dinh
Hanoi
Tel.: (+84) 761 5642
Website: www.nilfisk.com